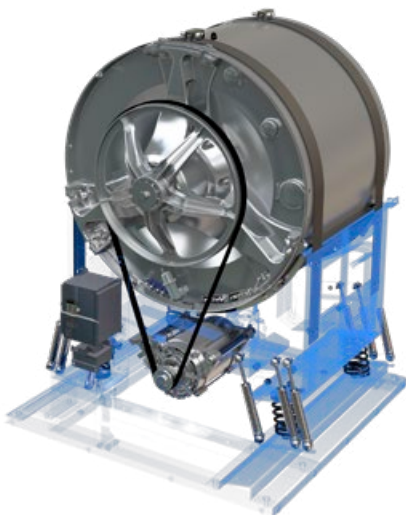


SERIA  
**HS**

Wysokoobrotowa  
pralnica  
wolnostojąca



#### Solidność, trwałość i rentowność

Solidny, zyskowny projekt. Wykonana z najlepszych materiałów, aby zapewnić długą żywotność i szybki zwrot inwestycji.

#### Intensywne pranie i dbałość o tkaniny

System Care Touch i zaawansowane sterowanie zapewniają skrupulatną pielęgnację bielizny. Wysoka jakość wykończenia przedłuża żywotność rzeczy poprzez pielęgnację włókien.

#### Strewnik Inteli

Wydajny, elastyczny i łatwy w użyciu, aby zapewnić najlepsze rezultaty prania i zaspokoić potrzeby każdego klienta. Do 99 programów z nieograniczoną liczbą faz i 12 sygnałów dozowania.

#### Wysokie obroty wirowania. Zaoszczędź na suszeniu

Pralki HS charakteryzują się potężną siłą wirowania G, która utrzymuje się przez całą fazę wirowania. Wilgotność resztkowa bielizny jest minimalizowana, co pozwala obniżyć koszty energii cieplnej potrzebnej do prania i skrócić czas suszenia nawet o 50%.

#### Przystosowana do Wet Cleaning

Wszelchonność elementów sterujących i duża liczba funkcji umożliwiają modelom HS dostosowanie ustawień cyklu prania do procesów czyszczenia na mokro.

#### Aqua Fall

Zużycie wody jest zminimalizowane dzięki konstrukcji perforowanych ostrzy w bębnie, tworzących efekt kaskady. Więcej prania przy mniejszej ilości wody, co umożliwia skrócenie czasu cyklu i oszczędność wody.

#### Plug and Play

Nie wymaga kotwienia dzięki technologii "miękkiego mocowania".

#### Aqua Mixer

Precyzyjny system kontroli temperatury wody (+/- 1°C) przez cały cykl. Utrzymuje temperaturę w pralkach z ogrzewaniem wewnętrznym. Doskonały do najbardziej wymagających procesów, takich jak dezynfekcja.

#### Smart Load

Automatyczne wykrywanie wagi dla automatycznej regulacji wody, energii i chemikaliów.

**sapphire** Ready

- Platforma zarządzania praniem online do zdalnego monitorowania i sterowania maszynami Girbau.
- Pozwala obniżyć koszty prania i rozwinąć działalność.
- Aby dowiedzieć się więcej, odwiedź stronę: [sapphire.girbau.com](http://sapphire.girbau.com)



PROFITRADE  
PROFESJONALNE URZĄDZENIA PRAJNICZE

Załadunek suchej białizny 1/9	32 (69.69)	kg (lb)
Załadunek suchej białizny 1/10	28 (61.7)	kg (lb)
Pojemność bębna	284 (10.0)	dm <sup>3</sup> (cu ft)
Średnica bębna	825 (32.5)	mm (in)
Długość bębna	524 (20.6)	mm (in)
Przekazywana siła statyczna	812 (1,790.1)	kg (lb)
Przekazywana siła dynamiczna	183 (403.4)	kg (lb)
Częstotliwość siły dynamicznej	15.5	Hz
Energia kinetyczna	82,143	N·m
Poziom głośności	<70	dBA

Wymiary pralnic - wirówki		
(L) Szerokość	1.053 (41.5)	mm (in)
(P) Głębokość	1,294 (50.9)	mm (in)
(H) Wysokość	1,500 (59.1)	mm (in)
Waga	636 (1,401)	kg (lb)
Średnica otworu załadunkowego	426 (16.8)	mm (in)
(h) Wysokość od podstawy drzwi do podłogi	600 (23.6)	mm (in)

Wymiary z opakowaniem		
Szerokość	1,075 (42.3)	mm (in)
Głębokość	1,320 (52.0)	mm (in)
Wysokość	1,657 (65.2)	mm (in)
Waga	673.5 (1,484.8)	kg (lb)
Moc silnika	3 Ph	
Pranie	1.15	kVA
Wirowanie	1.9	kVA

Prędkości		
Pranie	42	obr./min
Wirowanie	930	obr./min
Gforce	400	

### PODŁĄCZENIA

(AF) Zimna woda - Ciepła woda		
Przyłącze Ø	3/4	cal
Zalecane ciśnienie	0.5 - 6 (7)	bar (psi)
Przepływ (4 bar - 58 P.S.I.)	60 (16)	l/min (Usgal/min)
Maksymalna temperatura	80 (176)	°C (°F)

Odpływ		
Odpływ grawitacyjny Ø	3	cal
Przepływ	130 (34)	l/min (Usgal/min)

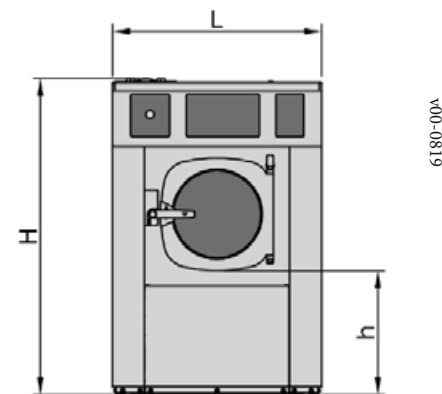
Para		
Przyłącze Ø	1/2	cal
Zalecane ciśnienie	6 (87)	bar (psi)
Przepływ	80 (176)	kg/h (lb/h)

Dozowanie zewnętrzne		
Przyłącze Ø	3/8	cal

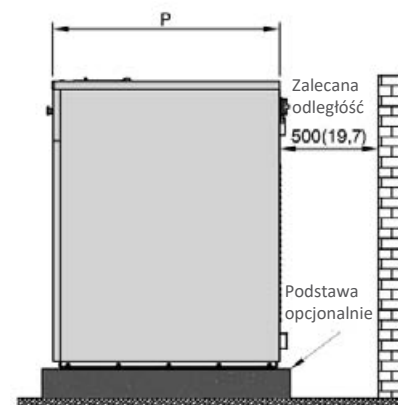
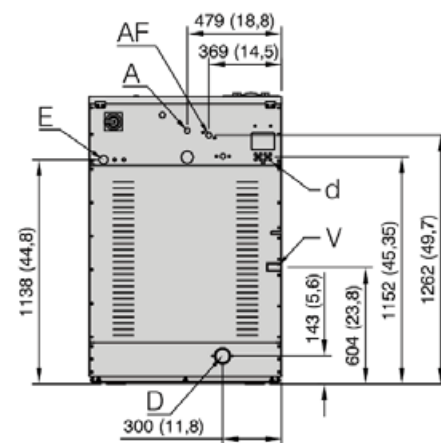
(E) Elektryczność		
Grzanie elektryczne		

Napięcie główne	Hz	Moc grzewcza kW	Moc całkowita kW	Bezpiecznik A
200-240V	50/60Hz 3Ph	19,5	20,7	63
380-415V	50/60Hz 3Ph	19,4	20,6	40

Grzanie parowe lub bez grzania				
200-240V	50/60Hz 3Ph	-	1.9	10
380-480V	50/60Hz 3Ph	-	1.9	6



6180-00A



\*Specyfikacje mogą ulec zmianie bez wcześniejszego powiadomienia lub zobowiązania