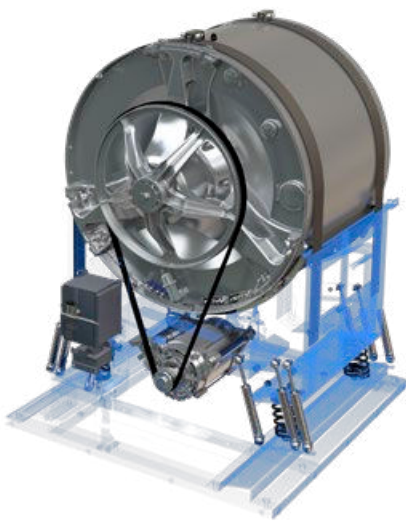


SERIA

HS

Wysokoobrotowa
pralnica
wolnostojąca



Solidność, trwałość i rentowność

Solidny, zyskowy projekt. Wykonana z najlepszych materiałów, aby zapewnić długą żywotność i szybki zwrot inwestycji.

Intensywne pranie i dbałość o tkaniny

System Care Touch i zaawansowane sterowanie zapewniają skrupulatną pielęgnację białej bielizny. Wysoka jakość wykończenia przedłuża żywotność rzeczy poprzez pielęgnację włókien.

Sterownik Inteli

Wydajny, elastyczny i łatwy w użyciu, aby zapewnić najlepsze rezultaty prania i zaspokoić potrzeby każdego klienta. Do 99 programów z nieograniczoną liczbą faz i 12 sygnałów dozowania.

Wysoki współczynnik wirowania

Solidna konstrukcja pralko-wirówek Girbau pozwala na utrzymanie wysokiego współczynnika wirowania przez całą fazę wirowania. Wilgotność resztkowa bielizny jest minimalizowana, co pozwala obniżyć koszty energii potrzebnej do prania i skrócić czas suszenia nawet o 50%.

Przystosowanie do Wet Cleaning

Wszechstronność elementów sterujących i duża liczba funkcji umożliwiają modelom HS dostosowanie ustawień cyklu prania do procesów czyszczenia na mokro.

Plug and Play

Nie wymaga kotwienia dzięki technologii "miękkiego mocowania".

Aqua Mixer

Precyzyjny system kontroli temperatury wody (+/- 1°C) przez cały cykl. Utrzymuje temperaturę w pralkach z ogrzewaniem wewnętrznym. Doskonały do najbardziej wymagających procesów, takich jak dezynfekcja.

Smart Load

Automatyczne wykrywanie wagi dla automatycznej regulacji wody, energii i chemikaliów.

Easy Load

Maksymalna wygoda i ergonomia załadunku i rozładunku. Dwufazowa praca z wykorzystaniem wody zbija bieliznę i pomaga użytkownikowi załadować maszynę przy minimalnym wysiłku. Również podczas rozładunku bęben obraca się powoli, gdy drzwi są otwarte (przy maksymalnym bezpieczeństwie i kontroli użytkownika), pomagając rozplątać ładunek i wyjąć go łatwo i szybko.

Tilt

Fizyczny system przechylania ułatwiający proces załadunku i rozładunku.

sapphire Ready

- Platforma zarządzania praniem online do zdalnego monitorowania i sterowania maszynami Girbau.
- Pozwala obniżyć koszty prania i rozwinąć działalność.
- Aby dowiedzieć się więcej, odwiedź stronę: sapphire.girbau.com



PROFITRADE

SP. z o.o. ul. Lipowa 10, 00-620 Warszawa, Polska

Załadunek suchej białizny 1/9	kg (lb)	63 (138.9)
Załadunek suchej białizny 1/10	kg (lb)	57 (125.7)
Pojemność bębna	dm ³ (cu ft)	569 (20.1)
Średnica bębna	mm (in)	1,080 (42.5)
Długość bębna	mm (in)	621 (24.4)
Przekazywana siła statyczna	kg (lb)	2,517 (5,594)
Przekazywana siła dynamiczna	kg (lb)	314 (692)
Częstotliwość siły dynamicznej	Hz	13.3
Energia kinetyczna	N*m	280,487
Poziom głośności	dbA	70

Wymiary maszyny		
(L) Szerokość	mm (in)	1,650 (65)
(P) Głębokość	mm (in)	1,613 (63.5)
(H) Wysokość	mm (in)	2,115 (83.3)
Waga	kg (lb)	2,252 (4,965)
Średnica otworu załadunkowego	mm (in)	558 (22)
(h) Wysokość od podstawy drzwi do podłogi	mm (in)	1,002 (39.4)

Wymiary z opakowaniem		
Szerokość	mm (in)	1,690 (66.5)
Głębokość	mm (in)	1,646 (64.8)
Wysokość	mm (in)	2,160 (85)
Waga	kg (lb)	2,103 (4,636)

Moc silnika		
Pranie	kW	2.8
Wirowanie	kW	7.3
Prędkości		
Pranie	obr./min.	36
Wirowanie	obr./min.	800
G Force		387

PODŁĄCZENIA		
(A) Ciepła woda		
Przyłącze	in	1
Zalecane ciśnienie	bar (psi)	0.5-6 (7-87)
Przepływ	l/min(USgal/min)	100 (26)
Maksymalna temperatura	°C (°F)	80 (176)

(D) Odpływ		
Odpływ grawitacyjny	in	3
Przepływ	l/min(USgal/min)	330 (87.2)

(V) Para		
Przyłącze	in	3/4
Zalecane ciśnienie	bar (psi)	2-6 (29-87)
Przepływ	kg/h (lb/h)	180 (397)

(AC) Skompresowane powietrze		
Przyłącze	in	3/8
Zalecane ciśnienie	bar (psi)	7 (102)
Przepływ	l/min (USgal/min)	200 (53)

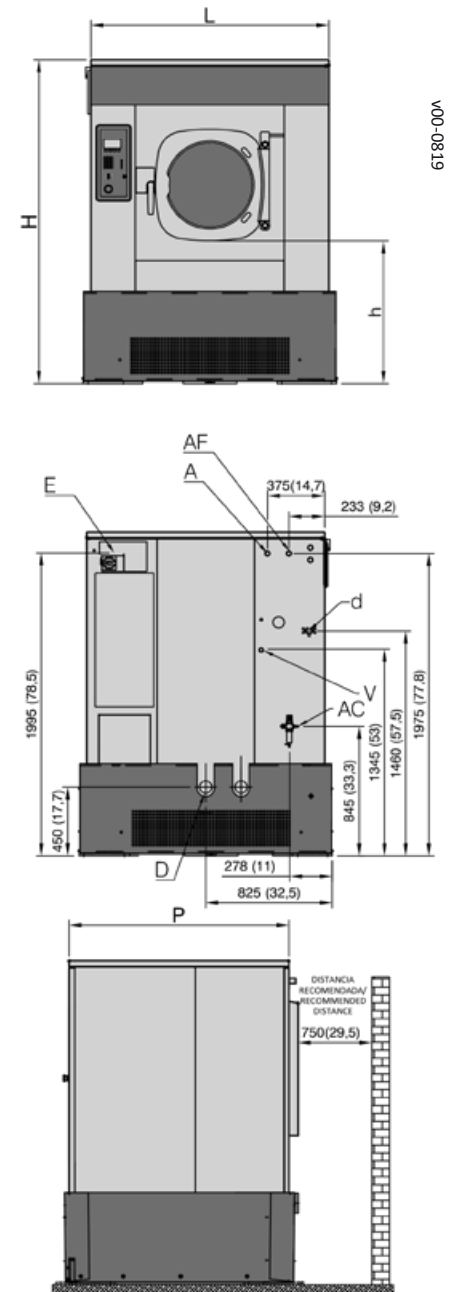
(d) Dozowanie zewnętrzne		
Przyłącze	in	3/8

(E) Elektryczność				
Grzanie elektryczne				
Napięcie nominalne	Hz	Moc grzewcza kW	Moc całkowita kW	Przełącznik A
200-240V	50/60Hz 3ph	16.5 / 33	19.3 / 35.8	63 / 125
380-415V	50/60Hz 3ph	16.5 / 33	19.3 / 35.8	32 / 63

Grzanie parowe lub bez grzania				
200-240V	50/60Hz 3ph	-	7.3	25
380-480V	50/60Hz 3ph	-	7.3	16

*Specyfikacje mogą ulec zmianie bez wcześniejszego powiadomienia lub zobowiązania

** TILT z opakowaniem L=1,080 mm (42.5"), D=1,980 mm (78"), H=700 mm (27.6")



V00-0819