

**PRALNICA BARIEROWA****SERIA**  
**BW****+ TRWAŁOŚĆ**

Seria pralnic barierowych BW została stworzona z myślą o trwałości. Skonstruowane z profili stalowych spawanych na gorąco. Zbudowane tak, aby wytrzymać lata ciągłego użytkowania.

**+ GRZANIE: ELEKTRYCZNE, PAROWE LUB ELEKTRYCZNO-PAROWE**

Modele z serii BW są dostosowane do potrzeb każdego klienta - dostępne w trzech różnych trybach grzania: elektrycznym, parowym lub elektryczno-parowym.

**+ DEZYNFEKCJA**

Jednokierunkowy obieg (zawsze do przodu) tkanin umożliwia oddzielenie brudnej i czystej bielizny. Niemożliwe jest jednoczesne otwarcie obu drzwi, co zapobiega możliwości zanieczyszczenia.

**WSPÓŁCZYNNIK G I ZAWIESZENIE**

System zawieszenia pochłania wibracje powstające podczas procesu wirowania. Ponadto można osiągnąć bardzo niską wilgotność resztkową, generując oszczędności energii w procesie suszenia.

**SOLIDNOŚĆ**

Bęben wykonany ze stali nierdzewnej AISI-304 z perforowanymi żebrami, które dają efekt natrysku wody. Oś przecina cały bęben. Zewnętrzny bęben ma grubość 4-5 mm, dzięki czemu jest wyjątkowo solidny i wytrzymały.

**SYSTEM BLOKOWANIA DRZWI**

Seria BW posiada automatyczny system zamykania drzwi z mechanizmem zabezpieczającym. Zamek dwupunktowy z siłownikami pneumatycznymi zapewnia długą żywotność maszyny bez konserwacji.

**POZYCJONOWANIE BĘBNA I HAMULEC**

Obrót bębna może odbywać się automatycznie. W ten sposób można zapewnić idealne dopasowanie między drzwiami wewnętrznymi i zewnętrznymi.

**DOZOWNIK CHEMII**

Wszystkie pralnice BW mają 4 komory na środki chemiczne i mogą przyjmować zarówno produkty płynne, jak i proszkowe.

**ERGONOMIA**

Wysokość drzwi wraz z systemem otwierania zapewniają użytkownikowi dużą ergonomię podczas załadunku i rozładunku bielizny. Ponadto, dzięki podzielonemu na przedziały bębnowi, można z łatwością pracować z załadunkiem o różnych rozmiarach.

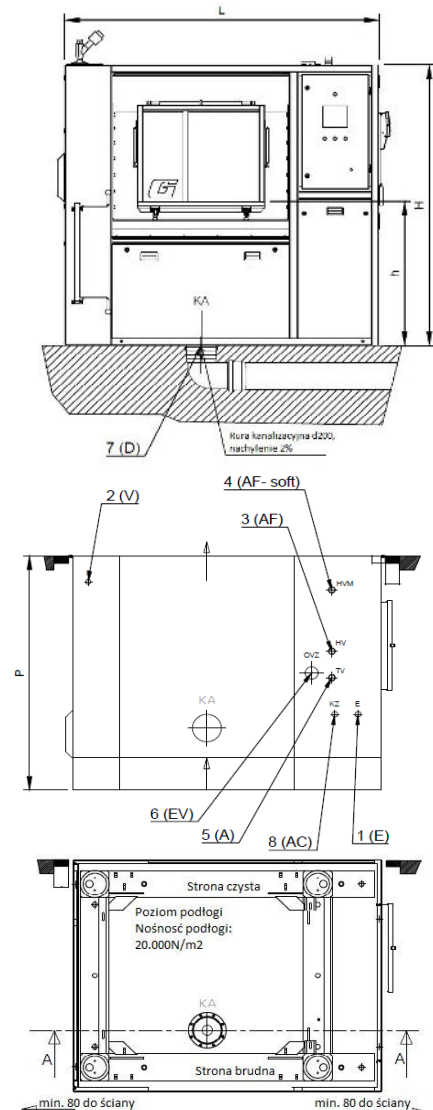
**OPCJE:**

- Wiele pojemności: BW160, BW260, BW380, BW450, BW700, BW900, BW1200, BW1400, BW1700, BW2000, BW2300
- Pokrywy ze stali nierdzewnej (od BW160 do BW450)
- 1 dodatkowa przegroda (od BW380 do BW1700)
- Podstawa ze stali nierdzewnej
- Czwarty wlot wody
- Drugi odpływ wody
- Dozowanie zewnętrzne z 5 wlotami
- Kranik do pobierania próbek
- Pneumatyczny zawór parowy (od BW160 do BW900)
- System recyklingu wody
- Automatyczny system ważenia (GXV)
- Drugi wyświetlacz (GXV)
- HMSS (System oprogramowania do monitorowania higieny)
- Dostępne inne napięcia (skontaktuj się z Girbau, aby uzyskać szczegółowe informacje)



BW1700		
<b>Specyfikacja ogólna</b>		
Pojemność (1:10)	kg	170
Pojemność (1:9)	kg	189
Objętość bębna	dm <sup>3</sup>	1700
Średnica bębna	mm	1400
Długość bębna	mm	1220
Siła statyczna	kg	5850
Poziom głośności	dB(A)	59-75
Emisja ciepła	kW	10,2
<b>Prędkości</b>		
Prędkość prania	obr./min	31
Prędkość wirowania	obr./min	668
G factor	-	350
<b>Zimna woda (AF) / Ciepła woda (A)</b>		
Przyłącze Ø	in	1 1/2
Zalecane ciśnienie	bar	2-6
Przepływ przy 4 bar	l/min	180
Zużycie - Zimna woda*	l/cykl	1126
Zużycie - Ciepła woda*	l/cykl	483
Maksymalna temperatura	°C	80
<b>Odptyw (D)</b>		
Odptyw grawitacyjny Ø	mm	200
<b>Para (V)</b>		
Przyłącze ogrzewania	kW	340
Przyłącze Ø	in	1
Zalecane ciśnienie	bar	6-10
Przepływ	kg/h	500
<b>Dozowanie zewnętrzne(d)</b>		
Przyłącze Ø	mm	8
<b>Elektryczność (E)</b>		
Przyłącze elektryczne	kW	22,8
Przyłącze ogrzewania	kW	-
Napięcie	-	3x400V 50/60Hz
Moc silnika	kW	18,5
Zabezpieczenie (wyłącznik zewn.)	A	80
<b>Wylot powietrza (EV)</b>		
Średnica wydechu	mm	90
<b>Skompresowane powietrze (AC)</b>		
Przyłącze Ø	DN	10
Ciśnienie	bar	6-10
Przepływ	l/min	210
Zużycie	l/h	40
<b>Wymiary (bez opakowania)</b>		
Szerokość (L)	mm	2430
Głębokość (P)	mm	1850
Wysokość (H)	mm	2250
Otwarcie drzwi ładunkowych (WxH)	mm	TBC
Wysokość podstawy drzwi od podłogi(h)	mm	1200
<b>Waga</b>		
Netto	Kg	5000
Brutto	Kg	5255

\*Zużycie w oparciu o pranie główne w temperaturze 60°C i wodę dopływową o temperaturze 18°C.



#### UKŁAD MASZYNY

POZ.	OPIS
1	(E) Przyłącze elektryczne
2	(V) Przyłącze parowe
3	(AF) Przyłącze zimnej wody
4	(AF) Przyłącze miękkiej zimnej wody
5	(A) Przyłącze ciepłej wody
6	(EV) Przyłącze wylotu powietrza
7	(D) Przyłącze spustowe
8	(AC) Przyłącze skompresowanego powietrza