

PRALNICA BARIEROWA

SERIA BW



+ TRWAŁOŚĆ

Seria pralnic barierowych BW została stworzona z myślą o trwałości. Skonstruowane z profili stalowych spawanych na gorąco. Zbudowane tak, aby wytrzymać lata ciągłego użytkowania.

+ GRZANIE: ELEKTRYCZNE, PAROWE LUB ELEKTRYCZNO-PAROWE

Modele z serii BW są dostosowane do potrzeb każdego klienta - dostępne w trzech różnych trybach grzania: elektrycznym, parowym lub elektryczno-parowym.

+ DEZYNFEKCJA

Jednokierunkowy obieg (zawsze do przodu) tkanin umożliwia oddzielenie brudnej i czystej bielizny. Niemożliwe jest jednoczesne otwarcie obu drzwi, co zapobiega możliwości zanieczyszczenia.

WSPÓŁCZYNNIK G I ZAWIESZENIE

System zawieszenia pochłania wibracje powstające podczas procesu wirowania. Ponadto można osiągnąć bardzo niską wilgotność resztkową, generując oszczędności energii w procesie suszenia.

SOLIDNOŚĆ

Bęben wykonany ze stali nierdzewnej AISI-304 z perforowanymi żebrami, które dają efekt natrysku wody. Oś przecina cały bęben. Zewnętrzny bęben ma grubość 4-5 mm, dzięki czemu jest wyjątkowo solidny i wytrzymały.

SYSTEM BLOKOWANIA DRZWI

Seria BW posiada automatyczny system zamykania drzwi z mechanizmem zabezpieczającym. Zamek dwupunktowy z siłownikami pneumatycznymi zapewnia długą żywotność maszyny bez konserwacji.

POZYCJONOWANIE BĘBNA I HAMULEC

Obrót bębna może odbywać się automatycznie. W ten sposób można zapewnić idealne dopasowanie między drzwiami wewnętrznymi i zewnętrznymi.

DOZOWNIK CHEMII

Wszystkie pralnice BW mają 4 komory na środki chemiczne i mogą przyjmować zarówno produkty płynne, jak i proszkowe.

ERGONOMIA

Wysokość drzwi wraz z systemem otwierania zapewniają użytkownikowi dużą ergonomię podczas załadunku i rozładunku bielizny. Ponadto, dzięki podzielonemu na przedziały bębnowi, można z łatwością pracować z załadunkiem o różnych rozmiarach.

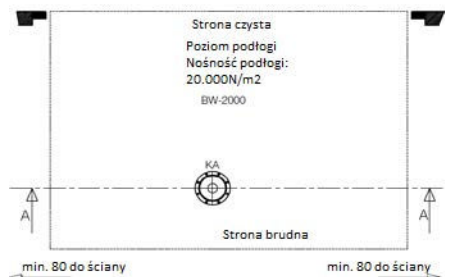
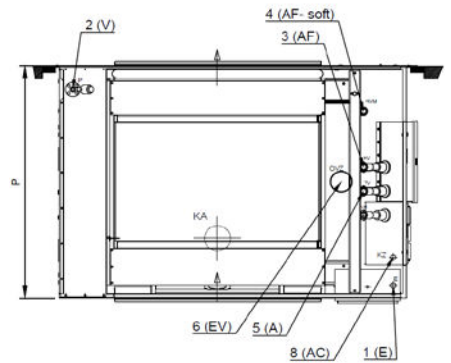
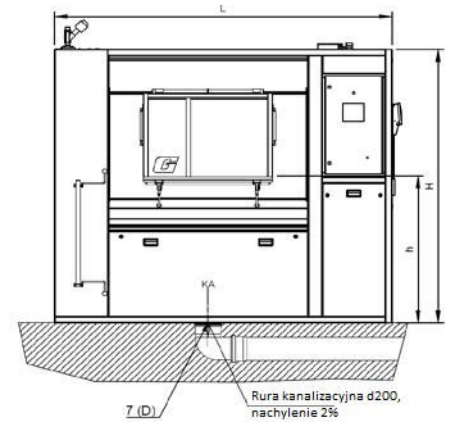
OPCJE:

- Wiele pojemności: BW160, BW260, BW380, BW450, BW700, BW900, BW1200, BW1400, BW1700, BW2000, BW2300
- Pokrywy ze stali nierdzewnej (od BW160 do BW450)
- 1 dodatkowa przegroda (od BW380 do BW1700)
- Podstawa ze stali nierdzewnej
- Czwarty wlot wody
- Drugi odpływ wody
- Dozowanie zewnętrzne z 5 wlotami
- Kranik do pobierania próbek
- Pneumatyczny zawór parowy (od BW160 do BW900)
- System recyklingu wody
- Automatyczny system ważenia (GXV)
- Drugi wyświetlacz (GXV)
- HMSS (System oprogramowania do monitorowania higieny)
- Dostępne inne napięcia (skontaktuj się z Girbau, aby uzyskać szczegółowe informacje)



		BW2000
Specyfikacja ogólna		
Pojemność (1:10)	kg	200
Pojemność (1:9)	kg	222
Objętość bębna	dm ³	2000
Średnica bębna	mm	1400
Długość bębna	mm	1440
Siła statyczna	kg	6300
Poziom głośności	dB(A)	59-75
Emisja ciepła	kW	10,2
Prędkości		
Prędkość prania	obr./min	31
Prędkość wirowania	obr./min	668
G factor	-	350
Zimna woda (AF) / Ciepła woda (A)		
Przyłącze \varnothing	in	1 1/2
Zalecane ciśnienie	bar	2-6
Przepływ przy 4 bar	l/min	180
Zużycie - Zimna woda*	l/cykl	1325
Zużycie - Ciepła woda*	l/cykl	568
Maksymalna temperatura	°C	80
Odptyw (D)		
Odptyw grawitacyjny \varnothing	mm	200
Para (V)		
Przyłącze ogrzewania	kW	340
Przyłącze \varnothing	in	1
Zalecane ciśnienie	bar	6-10
Przepływ	kg/h	500
Dozowanie zewnętrzne (d)		
Przyłącze \varnothing	mm	8
Elektryczność (E)		
Przyłącze elektryczne	kW	22,8
Przyłącze ogrzewania	kW	-
Napięcie	-	3x400V 50/60Hz
Moc silnika	kW	22
Zabezpieczenie (wyłącznik zewn.)	A	80
Wylot powietrza (EV)		
Średnica wydechu	mm	160
Skompresowane powietrze (AC)		
Przyłącze \varnothing	DN	10
Ciśnienie	bar	6-10
Przepływ	l/min	210
Zużycie	l/h	40
Wymiary (bez opakowania)		
Szerokość (L)	mm	2650
Głębokość (P)	mm	1850
Wysokość (H)	mm	2250
Otwarcie drzwi ładunkowych (WxH)	mm	TBC
Wysokość podstawy drzwi od podłogi(h)	mm	1200
Waga		
Netto	Kg	5300
Brutto	Kg	5600

*Zużycie w oparciu o pranie główne w temperaturze 60°C i wodę dopływową o temperaturze 18°C.



UKŁAD MASZYN

POZ.	OPIS
1	(E) Przyłącze elektryczne
2	(V) Przyłącze parowe
3	(AF) Przyłącze zimnej wody
4	(AF) Przyłącze miękkiej zimnej wody
5	(A) Przyłącze ciepłej wody
6	(EV) Przyłącze wylotu powietrza
7	(D) Przyłącze spustowe
8	(AC) Przyłącze skompresowanego powietrza