

SERIA **GENIUS**

Wysokoobrotowa
wolnostojąca pralnica



Solidność, trwałość i niezawodność

Przeprojektowany system pływający wraz z czujnikiem Motion Guard do ciągłego monitorowania maszyny, zapewniają solidność i niezawodność, których potrzebują nasi klienci.

Zoptymalizowane funkcje

Nowa seria GENIUS idzie o krok dalej w kwestii optymalizacji pracy dzięki wspomnianemu akcelerometrowi. To urządzenie monitoruje i koryguje wszelkie niewyważenia, aby zapewnić szybkie pozycjonowanie i doskonałe obracanie, a także dostosowuje się do potrzeb każdego klienta.

System Care Plus

Innowacyjna konstrukcja wgłębień zapewnia nie tylko najwyższą jakość prania, ale także lepszą pielęgnację białizny i przedłużenie jej żywotności, co oznacza mniejsze zużycie energii dzięki lepszemu odprowadzaniu wilgoci z białizny.

Sterownik GENIUS, kontrola nad każdą zmienną

Zaawansowany, łatwy, intuicyjny i wszechstronny. Nowy sterownik Genius zapewnia całkowitą wszechstronność w programowaniu, przełączając się od sterowania dla profesjonalnych pralni do urządzeń samoobsługowych przez naciśnięcie jednego przycisku. Te dwa interfejsy są zupełnie różne, dostosowując się do każdego procesu prania na mokro z nieskończonymi opcjami, aby zwiększyć rentowność Twojej firmy.

Stałe 450G

Pralnice GENIUS mają potężną prędkość wirowania 450 G, która utrzymuje się przez całą fazę wirowania. Pozwala to zwiększyć wydajność o 10% i obniżyć poziom wilgoci resztkowej białizny podczas prania, jednocześnie zmniejszając koszty energii cieplnej i czas suszenia nawet o 20%.



Ready
Laundry Management & Connectivity

Inteligentna strona komunikacji

Kiedy mówimy o nowym GENIUS'ie, mówimy o ŁĄCZNOŚCI.

Całkowicie rewolucyjna maszyna w świecie pralni.

Dostarczana z IoT, oferuje:

- Kompleksowe wyszukiwanie danych: produktywność, alarmy, raporty i inne.
- Różne moduły produktywności (PMP), dezynfekcji (DMP) i usprawnień usług (SMP).
- Inteligentna maszyna: wszystkie parametry są podłączone do sterownika Genius.

W tej serii dostępne są również połączenia Wi-Fi i BLE.

360 Vision

Nowy narożnik świetlny zapewnia pełną widoczność, intuicyjność i elastyczność w pralni, pokazując przez cały czas stan pralek. Dzieje się tak dzięki systemowi LED w prawym górnym rogu połączonemu z systemem Genius.

10-calowy ekran interfejsu użytkownika

Nowy ekran interfejsu użytkownika w serii Genius jest największy, najłatwiejszy w użyciu, najbardziej intuicyjny i wytrzymały na rynku: można go używać nawet w rękawicach przemysłowych, jest wodoodporny i odporny na zarysowania/uderzenia.

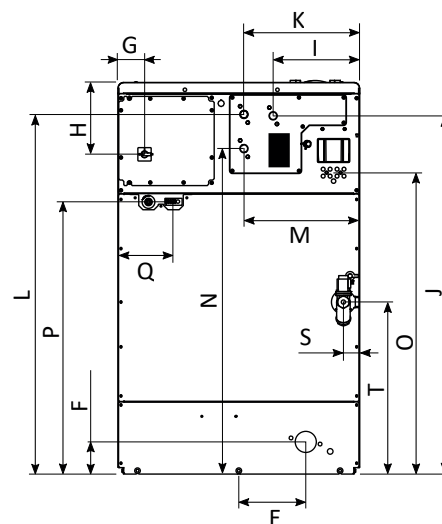
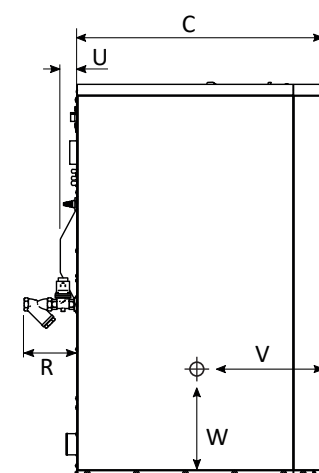
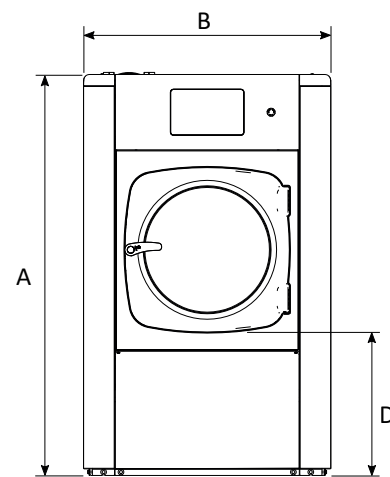
Załadunek Genius

Automatyczne wykrywanie wagi w celu automatycznej regulacji wody, energii i chemikaliów. Precyzyjny system ważenia połączony ze sterowaniem Genius, zapewnia prostą, intuicyjną i zrównoważoną obsługę.



Główna specyfikacja				
Wsad suchej białizny 1/9	kg (lbs)	30,5 (67,2)		
Wsad suchej białizny 1/10	kg (lbs)	27,4 (60,4)		
Objętość bębna	dm ³ (cu.ft.)	274 (9,7)		
Średnica bębna	mm (in)	765 (30,1)		
Długość bębna	mm (in)	597 (23,5)		
Transmitowana siła statyczna	kg (lbs)	764 (1684)		
Transmitowana siła dynamiczna	kg (lbs)	190 (419)		
Częstotliwość siły dynamicznej	Hz	16,1		
Energia kinetyczna	N·m	68.334		
Poziom głośności	dBA	< 70		
Wymiary maszyny				
Szerokość	mm (in)	975 (38,4)		
Głębokość	mm (in)	1.245 (49)		
Wysokość	mm (in)	1.470 (57,9)		
Waga	kg (lbs)	627 (1381)		
Otwór wsadowy	mm (in)	470 (18,5)		
Wysokość od podłogi do podstawy drzwi	mm (in)	553 (21,8)		
Wymiary z opakowaniem				
Szerokość	mm (in)	1.064 (41,9)		
Głębokość	mm (in)	1.324 (52,1)		
Wysokość	mm (in)	1.660 (65,4)		
Waga	kg (lbs)	664 (1464)		
Prędkości				
Pranie	r.p.m.	43		
Wirowanie	r.p.m.	1.025		
G factor	G	450		
Przyłącza				
Ciepła woda - Zimna woda				
Średnica przyłącza Ø	in	3/4		
Zalecane ciśnienie	bar (P.S.I.)	2-6 (29-87)		
Przepływ (4 bar / 58 P.S.I.)	l/min (Usgal/min)	60 (16)		
Maksymalna temperatura	°C (°F)	90 (194)		
Maksymalna temperatura	°C (°F)	85 (185)		
Odpływ				
Średnica odpływu grawitacyjnego Ø	in	3		
Przepływ	l/min (Usgal/min)	130 (34)		
Dozowanie zewnętrzne				
Średnica przyłącza Ø	in	12-10 (1/2-3/8)		
Elektryczny				
Moc silnika				
Pranie	kVA	0,84		
Wirowanie	kVA	1,62		
Grzanie	Napięcie główne	Moc grzewcza kW	Moc całkowita kW	Bezpiecznik A
Elektr.	200-240V 50/60Hz 3Ph	19,5	20,2	63
Elektr.	380-415V 50/60Hz 3Ph	19,5	20,2	40
Para lub ciepła woda	200-240V 50/60Hz 1Ph	-	4,7	32
Para lub ciepła woda	200-240V 50/60Hz 3Ph	-	4,1	16
Para lub ciepła woda	380-415V 50/60Hz 3Ph	-	4,1	8

*Specyfikacje mogą ulec zmianie bez powiadomienia i bez zobowiązań



	A	B	C	D	E	F	G	H	I	J	K	L	M	N	O	P	Q	R	S	T	U	V	W
GS7028	1.470	975	1.218	553	237	141	100	192	325	1.342	430	1.347	430	1.224	1.138	1.115	260	177	68	636	26	520	617