

PRALNICO WIRÓWKI WYSOKOOBROTOWE WED-35C / 45C ET2

STEROWNIK EASY TOUCH 2



- 7-calowy dotykowy wyświetlacz, przyjazny dla użytkownika i w pełni programowalny.
- Połączenie USB.
- Darmowe oprogramowanie online do programowania, telemetrii, analizy danych.
- Wyświetlanie filmów (reklamy, instrukcje).
- 37 języków.
- 8 sygnałów dozowania w standardzie.

G FACTOR



Wysoki współczynnik G factor 450: zmniejszona wilgotność resztkowa, skrócony czas schnięcia, oszczędność energii.

EFEKTYWNOŚĆ



- Zoptymalizowane zużycie: automatyczna lub ręczna regulacja poziomu wody i detergentów w zależności od wsadu.
- System oszczędzania wody: 3 konfigurowalne poziomy oszczędności.
- Gotowe do odzysku wody zbiorniki AQUABAC.

WSZECHSTRONNOŚĆ



OPL <> SAMOOBSŁUGOWE
ELEKTRYCZNE <> CIEPŁA WODA
WYKONYWANE NA ZAMÓWIENIE: personalizacja
WET CLEANING w standardzie

ZDOLNOŚĆ PRZYŁĄCZENIOWA



- **Komunikacja Danube Online - IoT** w standardzie
- Zdalny serwis techniczny
- Zarządzanie pralnią
- System multi płatności

ERGONOMIA



- Duże aluminiowe drzwi o średnicy \varnothing 560 mm.
- Łatwy system otwierania/zamykania zamka drzwi.

KONSERWACJA



- Panel na zawiasach: łatwy dostęp do części.
- Menu techniczne: śledzenie, diagnostyka błędów.

INNE



- Wolnostojące: bez kotwienia do podłogi.
- Kadź i bęben ze stali nierdzewnej, obudowa zewnętrzna typu skinplate.
- 3 wloty wody.
- Pojemnik na detergenty z 4 przegrodami.
- Niewyważenie kontrolowane przez falownik.
- Certyfikaty Ce i WRAS.
- ETL jako opcja.

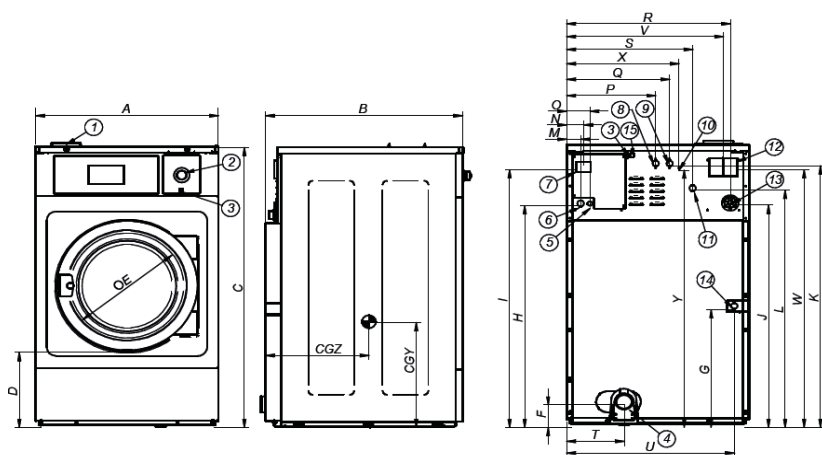


OPCJE

- Zestaw 2 pomp dozujących DQ-2
- Dodatkowa pompa dozująca DB-1
- Podwójny odpływ
- Zawór normalnie zamknięty
- Zestaw do recyrkulacji kąpielii piorącej AQUA FLOW
- Nóżki poziomujące
- Automatyczny system ważenia w nóżkach
- 6 dodatkowych sygnałów dozujących
- Silikonowa uszczelka drzwi
- Odwracanie otwierania drzwi
- Model przystosowany do warunków tropikalnych (ET2)
- Zestaw do przekształcenia na parę
- Ergonomiczny cokół dostosowany do wysokości załadunku
- AISI-304 Zewnętrzna obudowa lub panel przedni ze stali nierdzewnej
- Automatyczne urządzenie do otwierania drzwi (w przypadku awarii zasilania)
- Zestawy płatności: licznik żetonów lub monet + pudełko, płatność centralna
- Inne napięcia

DANE TECHNICZNE	JEDN.	WED-35C	WED-45C		
BĘBEN					
Pojemność 1:9 / 1:10	kg	39 / 35	50 / 45		
Objętość	l	350	450		
Średnica	mm	860	860		
Głębokość	mm	602	720		
DANE OGÓLNE					
Prędkość prania / wirowania	obr./min.	42,5 / 966	42,5 / 966		
G factor	-	450	450		
Maksymalna przekazywana siła	KN	7,36 ±2,45	7,36 ±2,45		
Częstotliwość siły dynamicznej	Hz	14,3	14,3		
Poziom głośności	dB	<70	<70		
Wersja samoobsługowa	-	TAK	TAK		
Podwójny odpływ	-	OPCJA	OPCJA		
System ważenia / System przechyty	-	OPCJA / NIE	OPCJA / NIE		
Opcja śluzy	-	NIE	NIE		
DRZWI					
Wysokość środka / podstawy drzwi	mm	885 / 540	885 / 540		
Średnica	mm	560	560		
MOC					
Silnik	kW	6	6		
Ogrzewanie (modele elektryczne)	kW	21	21		
Maks. moc elektr. (modele elektryczne)	kW	22	22		
Maks. moc elektr. (para lub ciepła woda)	kW	6	6		
PRZYŁĄCZA		ELEKTR.	PARA / CIEPŁA WODA	ELEKTR.	PARA / CIEPŁA WODA
Napięcie 230V - I + N + T	N ^o x mm ² / A	-	-	-	-
Napięcie 230V - III + T	N ^o x mm ² / A	3 x 16 / 63A	3 x 4 / 32A	3 x 16 / 63A	3 x 4 / 32A
Napięcie 400V - III + N + T	N ^o x mm ² / A	4 x 6 / 40A	4 x 2,5 / 20A	4 x 6 / 40A	4 x 2,5 / 20A
Wlot pary (modele parowe)	Inch	3/4"		3/4"	
Maks. zużycie pary	Kg/h	18		18	
Wlot wody	Inch	3/4"		3/4"	
Ciśnienie wody	Kgs/cm ²	2-4		2-4	
Maks. zużycie wody*	Lit/h	261,3		335,9	
Odpływ	Inch	3"		3"	
Przepływ spustu	Lit/min	200		200	
WYMIARY / WYMIARY Z OPAKOWANIEM					
Szerokość / Szerokość z opakowaniem	mm	1.095 / 1.165		1.095 / 1.195	
Głębokość / Głębokość z opakowaniem	mm	1.184 / 1.230		1.304 / 1440	
Wysokość / Wysokość z opakowaniem	mm	1.598 / 1.920		1.598 / 1.920	
Waga netto / Waga z opakowaniem	kg	750 / 820		770 / 840	
Objętość	m ³	2,75		3,3	

* Program N°20 , 75% załadunku



1. DOZOWNIK PŁYNÓW
2. ZATRZYMANIE AWARYJNE
3. PORT USB
4. ODPŁYW
5. PODŁĄCZENIE ELEKTRYCZNE DO POMP DOZUJĄCYCH CHEMIĘ PŁYNNĄ
6. PRZYŁĄCZE ELEKTRYCZNE
7. WYŁACZNIK GŁÓWNY
8. DODATKOWY WLOT WODY
9. WLOT CIEPŁEJ WODY
10. PODŁĄCZENIE WYRÓWNAWCZE
11. WLOT ZIMNEJ WODY
12. WYJŚCIE PŁAM / NADMIARU WODY
13. PRZYŁĄCZE PŁYNÓW
14. PRZYŁĄCZE PARY
15. PORT ETHERNET

	A	B	C	D	E	F	G	H	I	J	K	L	M	N	O	P	Q	R	S	T	U	V	W	X	Y	CGY	CGZ
WED-35C	1.095	1.184	1.600	525	560	158	576	1.330	1.498	1.331	1.513	1.417	61	74	101	596	676	976	808	384	1.028	946	1.496	740	1.558	795	732
WED-45C	1.095	1.304	1.600	525	560	158	576	1.330	1.498	1.331	1.513	1.417	61	74	101	596	676	976	808	384	1.028	946	1496	740	1.558	795	800

