



SUSZARKI BĘBNOWE DD SERIA SILVER ET2

DD-11 / 14 / 16

EASY TOUCH 2

- Przyjazny dla użytkownika i programowalny 7-calowy ekran dotykowy ET2
- Połączenie USB
- Bezpłatne oprogramowanie komputerowe do programowania, śledzenia, analizy danych...
- Wyświetlanie filmów (reklamy, instrukcje itp.)
- 37 języków



WYJĄTKOWE CECHY

- Rewers bębna jako standard
- Bęben ze stali nierdzewnej w standardzie
- Falownik w standardzie



EFEKTYWNOŚĆ

- PODWÓJNY PRZEPŁYW - mieszany osiowo - promieniowy przepływ powietrza
- Duży filtr pruszu



WSZECHSTRONNOŚĆ

- Wykonywane na zamówienie - personalizacja
- WET CLEANING
- OPL > Multivending - Standard OPL model łatwo przekształcalny dla pralni na monety



ZDOLNOŚĆ PRZYŁACZENIOWA

- Zdalny serwis techniczny
- Zarządzanie pralnią: OPL i COIN
- Zdalne płatności



ERGONOMIA

- Filtr pruszu w postaci szuflady ze stali nierdzewnej
- Największe średnice drzwi
- Kierunek otwierania drzwi regulowany na miejscu



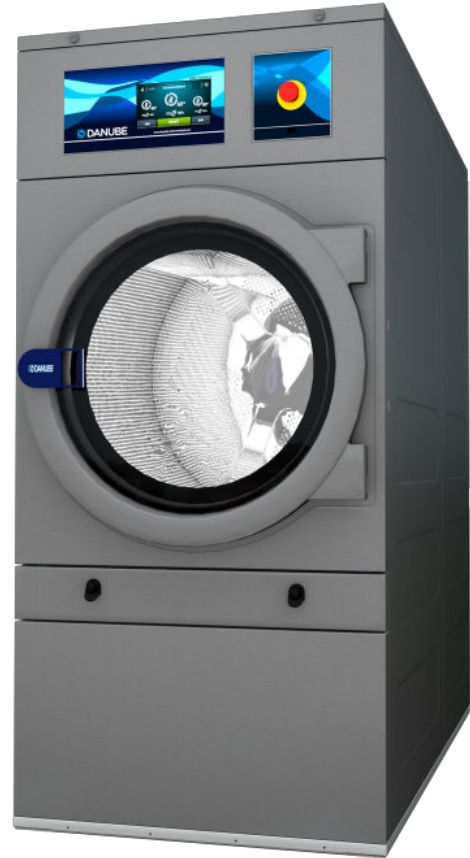
KONSERWACJA

- Panel na zawiasach: łatwy i ergonomiczny dostęp
- Menu techniczne: statystyki, alarm, autotest, odzyskiwanie danych dla techników i konserwacja



INNE

- Szara obudowa zewnętrzna typu skinplate, wygląd stali nierdzewnej
- Transmisja przez bezpośredni napęd
- DELIKATNE SUSZENIE - nowy bęben z wybitymi otworami
- SCHŁADZANIE - działa antyzgnieciowo na koniec cyklu
- Ogrzewanie elektryczne, gazowe i parowe
- Certyfikat CE

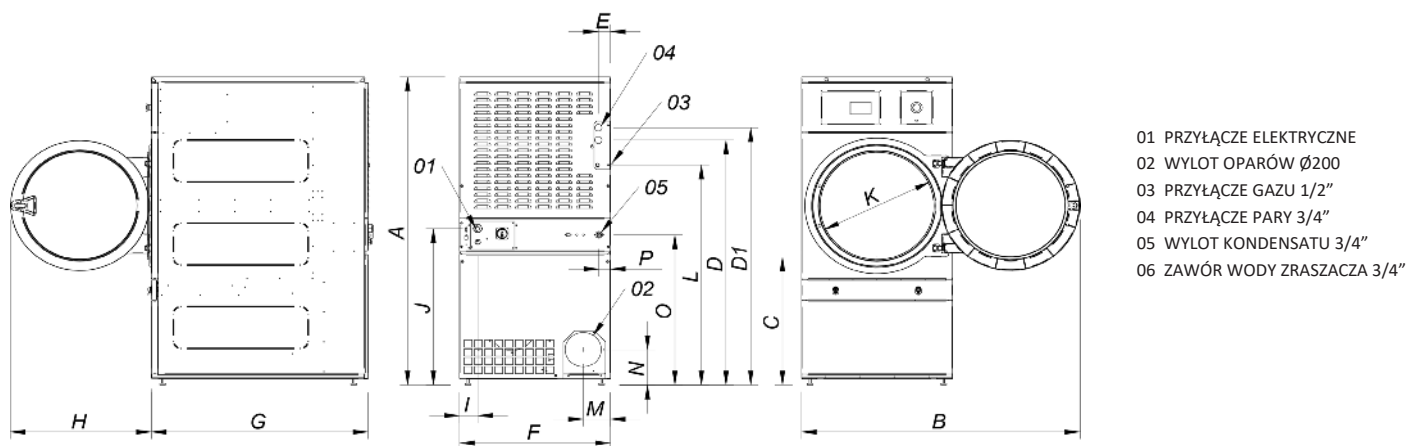


OPCJE

- DELIKATNE SUSZENIE - Inteligentna kontrola wilgotności dzięki nowemu czujnikowi temperatury na wlocie bębna
- Podwójna szyba drzwi
- Odwrotne otwieranie drzwi
- ZRASZACZ - Zintegrowany System Gaśniczy
- Nowy system dozowania / odparowywania perfum
- Drukarka
- Komunikacja Online Danube IoT
- Model przystosowany do warunków tropikalnych
- Zewnętrzna obudowa ze stali nierdzewnej
- Panel przedni ze stali nierdzewnej
- Bateria ze stali nierdzewnej
- Niskociśnieniowa bateria parowa
- Filtr pruszu z siatką 0,6 lub 1,2 mm (w standardzie 0,3 mm)
- Tylny panel z zewnętrznym wlotem powietrza + filtr

DANE TECHNICZNE	JEDN.	DD-11 SILVER ET2	DD-14 SILVER ET2	DD-16 SILVER ET2			
POJEMNOŚĆ							
Pojemność 1/18	Kg	12	15	18			
Pojemność 1/20	Kg	11	13,5	17			
Wydajność godzinowa SILVER*	Kg/h	23-21	34-30	35-33			
Zdolność parowania SILVER*	l/h	14,5	15,40	16,3			
BĘBEN							
Ø Średnica bębna	mm	750	750	750			
Ø Średnica drzwi	mm	574	574	574			
Wysokość środka drzwi	mm	976	976	976			
Wysokość podstawy otworu załadunkowego	mm	689	689	689			
Długość bębna	mm	475	610	746			
Objętość bębna	l	210	270	330			
MOC							
Moc silnika bębna	Kw	0,37	0,37	0,37			
Moc silnika wentylatora SILVER	Kw	0,25	0,25	0,25			
Moc ogrzewania elektr. WSZYSTKIE SERIE	Kw	12	18	18			
Całkowita moc elektr.(model elektr.)SILVER	Kw	12,67	18,67	18,67			
Moc ogrzewania gazowego WSZYSTKIE SERIE	Kw	20,51	20,51	20,51			
Całkowita moc elektr. (model gazowy) SILVER	Kw	0,67	0,67	0,67			
Moc ogrzewania parowego WSZYSTKIE SERIE	Kw	30	30	30			
Całkowita moc elektr.(model parowy) SILVER	Kw	0,67	0,67	0,67			
PRZYŁĄCZA		ELEKTR.	PARA / GAZ	ELEKTR.	PARA / GAZ	ELEKTR.	PARA / GAZ
Napięcie 230V - I + N + T	Nº x mm2 / A	3 x 25 / 63A	3 x 1,5 / 20A	-	3 x 1,5 / 20A	-	3 x 1,5 / 20A
Napięcie 230V - III + T	Nº x mm2 / A	4 x 10 / 40A	3 x 1,5 / 20A	4 x 16 / 63A	3 x 1,5 / 20A	4 x 16 / 63A	3 x 1,5 / 20A
Napięcie 400V - III + N + T	Nº x mm2 / A	5 x 4 / 25A	3 x 1,5 / 20A	5 x 10 / 32A	3 x 1,5 / 20A	5 x 10 / 32A	3 x 1,5 / 20A
Ø Wlot gazu	BSP	1/2"		1/2"		1/2"	
Ø Wlot pary	BSP	3/4"		3/4"		3/4"	
Ø Kondensat (modele parowe)	BSP	3/4"		3/4"		3/4"	
WYMIARY / WYMIARY Z OPAKOWANIEM							
Szerokość / Szerokość z opak.	mm	785 / 865		785 / 865		785 / 865	
Głębokość / Głębokość z opak.	mm	855 / 940		989 / 1.074		1.125 / 1.210	
Wysokość / Wysokość z opak.	mm	1.694 / 1.840		1.694 / 1.840		1.694 / 1.840	
Wysokość bez baterii grzewczej	mm	-		-		-	
Waga / waga z opak.	Kg	172 / 180		180 / 190		187 / 200	
INNE							
Maksymalny przepływ powietrza SILVER	m3/h	850		850		850	
Ø Średnica wylotu oparów	mm	200		200		200	
Poziom głośności SILVER	dB	64		64		64	

* Może się różnić w zależności od rodzaju grzania, czystości filtra czy rodzaju ekstrakcji.



	A	B	C	D	D1	E	F	G	H	I	J	K	L	M	N	O	P
DD-11	1694	1447	689	1354	1422	68	785	855	735	95	870	575	1226	133	180	830	65
DD-14	1694	1447	689	1354	1422	68	785	989	735	95	870	575	1226	133	180	830	65
DD-16	1694	1447	689	1354	1422	68	785	1125	735	95	870	575	1226	133	180	830	65